

Lavello Quadra EVO

Lavelli in acciaio inox

Codice: 1254 050



CARATTERISTICHE

FONDO STAMPATO

Il fondo stampato garantisce il perfetto deflusso dell'acqua e facilita le operazioni di pulizia grazie al gradino perimetrale con le pareti inclinate.

LAVELLI DI SPESSORE

Acciaio spesso 1 mm. Uno spessore importante che garantisce la massima robustezza per lavelli che non conoscono i segni del tempo.

PILETTA 3,5" BASKET

Lo scarico è dotato di piletta grande 3,5", con il pratico tappo a cestello che impedisce il defluire nello scarico di parti solide.

TROPPO PIENO PERIMETRALE

Il troppo/pieno è una sicurezza sempre presente sui lavelli Foster che impedisce il traboccare dell'acqua dalla vasca in caso di dimenticanze. La soluzione a scarico perimetrale migliora l'estetica grazie alla forma squadrata ed essenziale.

VASCA PROFONDA

Vasche che raggiungono una profondità importante, oltre i 20 cm, grazie alla evoluta tecnologia produttiva, che offrono grande capienza e praticità in tutte le operazioni di lavaggio.

VASCA QUADRA - RAGGIO 0

Le vasche quadre di Foster hanno gli spigoli verticali perfettamente squadrati.

DETTAGLI

Bordo Installazione

Sopratop | Filotop

Finitura Spazzolato Foster

Materiale Acciaio inox AISI 304

Texture Spazzolatura in linea

Base 60 cm

Dimensioni 470 x 470 mm

Dotazioni standard Ganci di fissaggio, guarnizione, piletta, troppo-pieno e sifone, Imballo in scatola

Fori Mixer Nessun foro di serie

Foro incasso Vedi scheda tecnica

Gocciolatoio No

Larghezza 47 cm

Misura vasca 430 x 430 mm

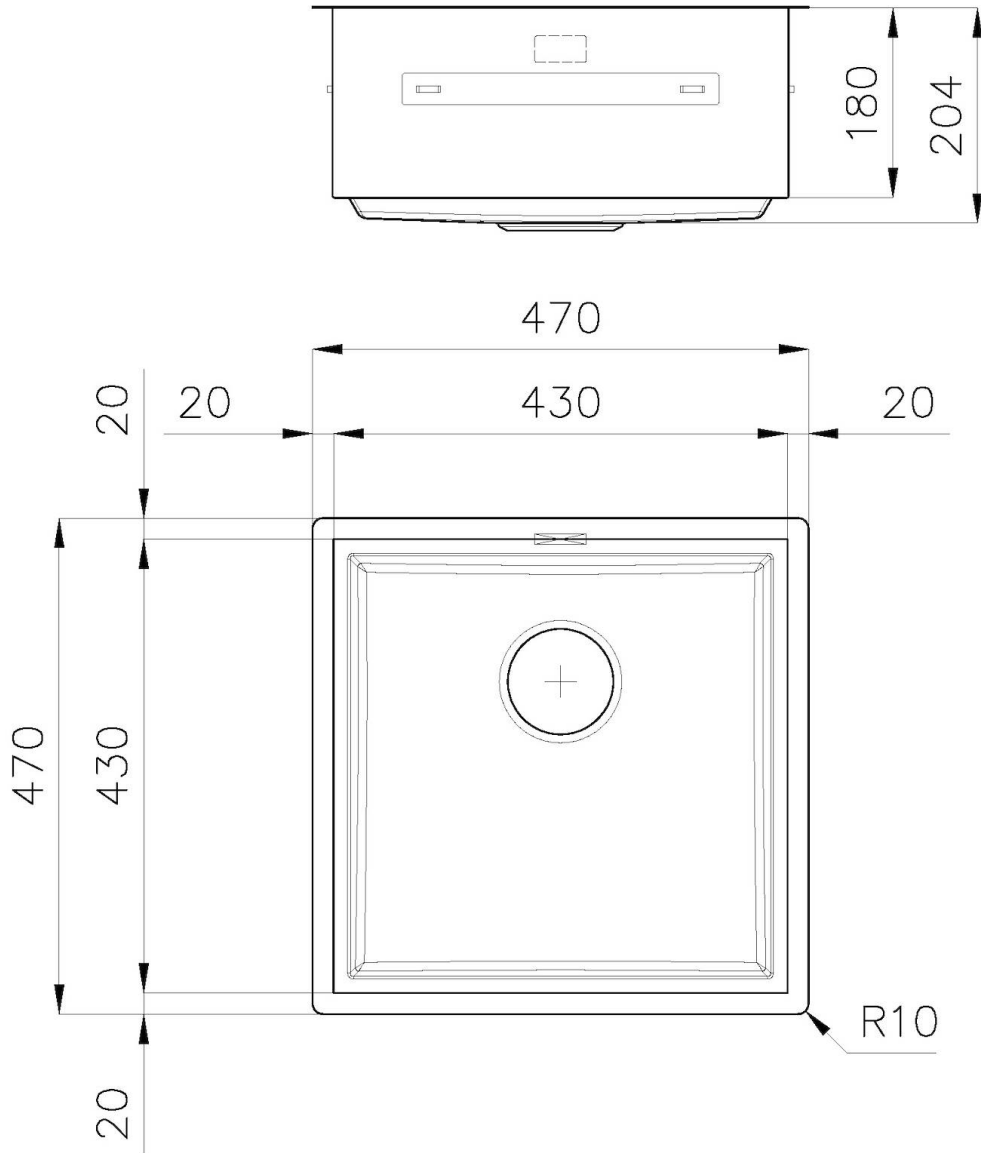
Numero vasche 1 vasca

Piletta Piletta 3,5"

IN DOTAZIONE

DATI TECNICI

1254/05-



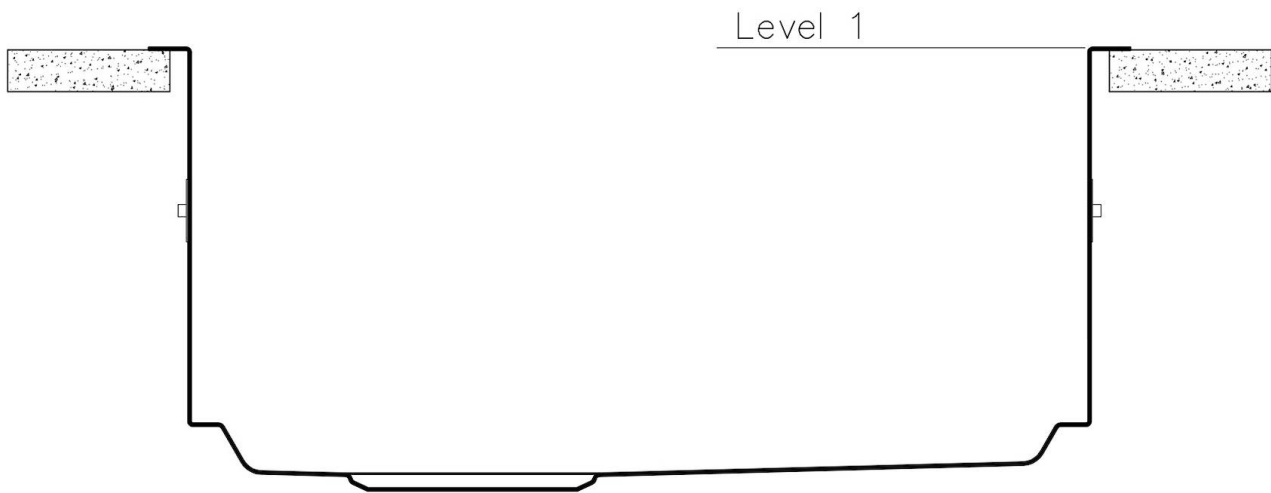
QUADRA EVO **Optional accessories / Accessori opzionali** **FILOTOP / FLUSHMOUNT**

LEVEL 1:

8100 615

8100 614

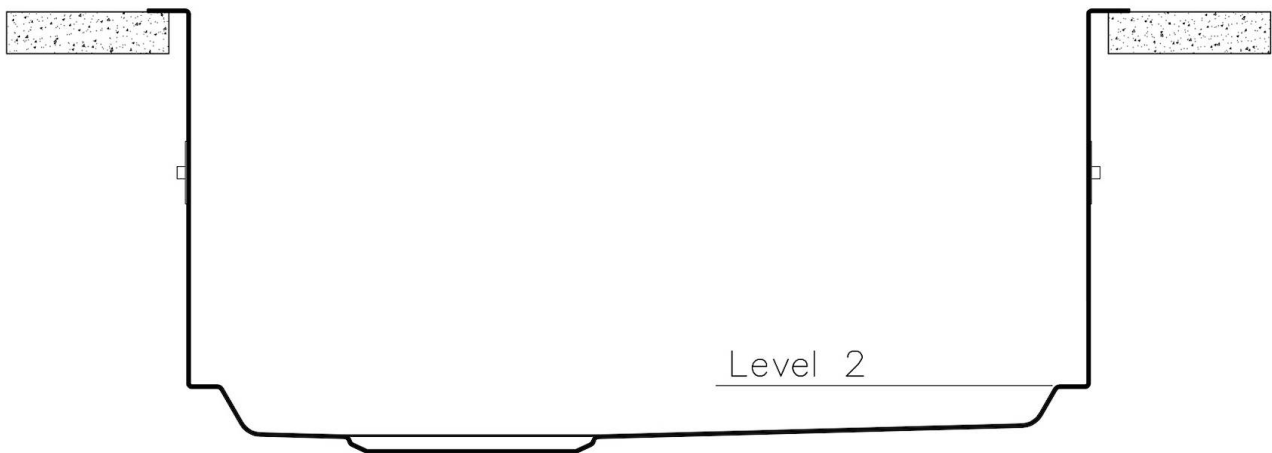
8100 037



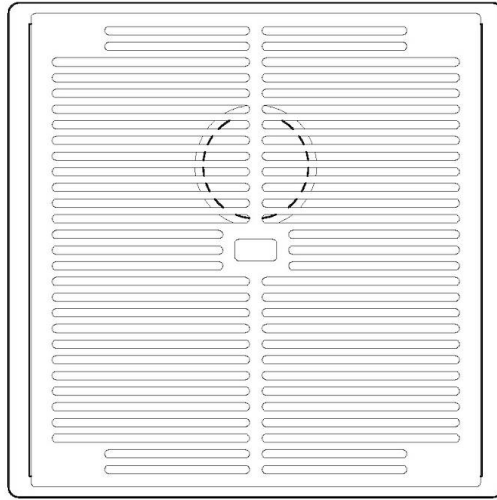
QUADRA EVO **Optional accessories / Accessori opzionali** **FILOTOP / FLUSHMOUNT**

LEVEL 2:

8100 615

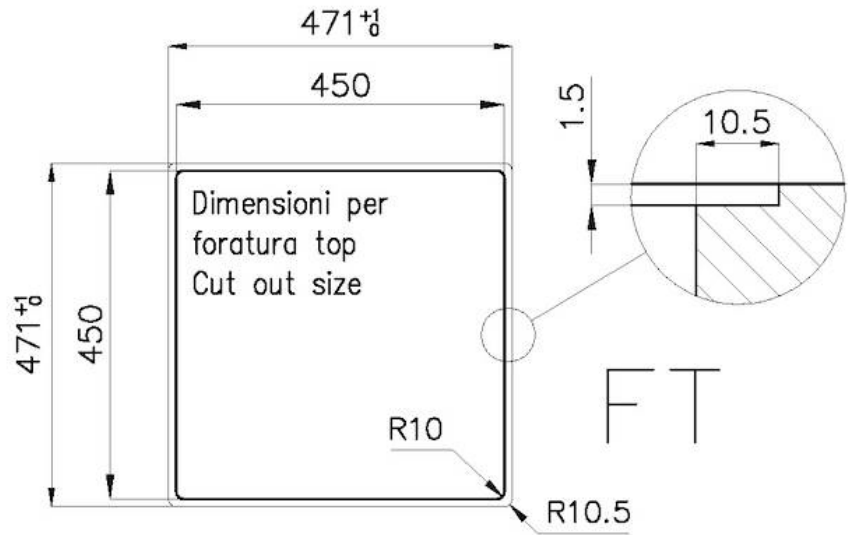


1254/05-

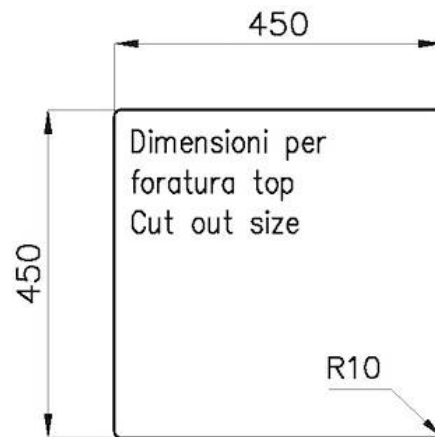
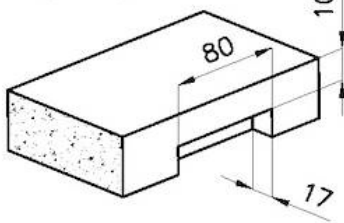


GRIGLIA POSIZIONATA A FILO VASCA / GRID EDGE POSITIONING

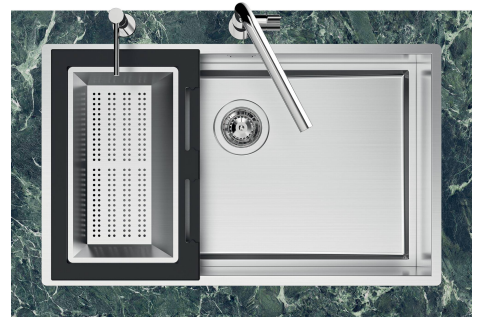
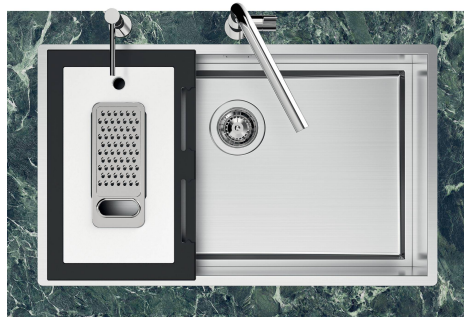
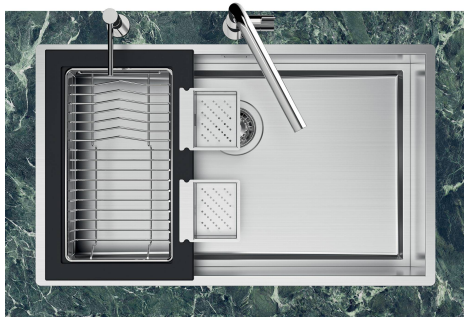
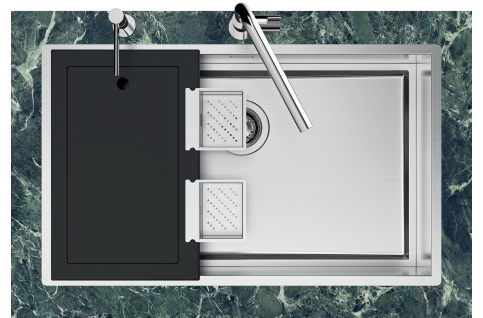
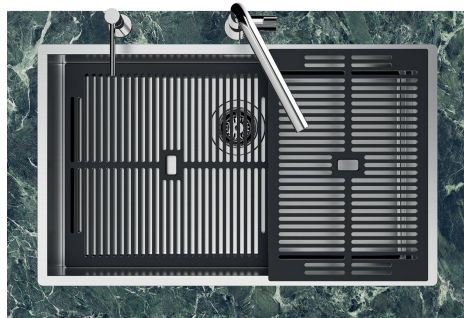
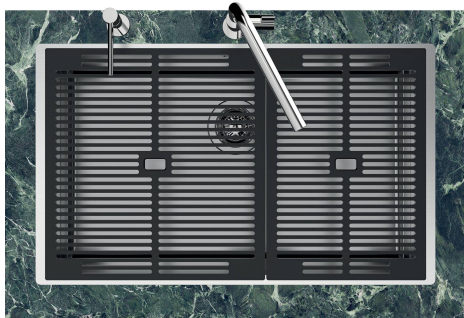
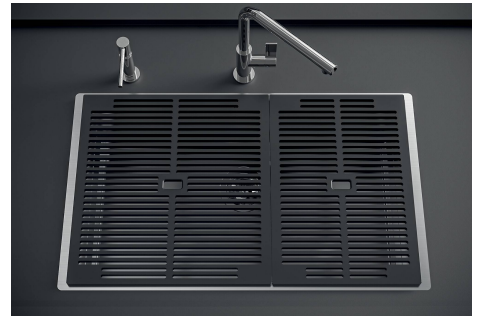
1254/05-



intaglio per il troppo-pieno
solo con top > 10 mm
recess for housing the over-flow
only for top > 10 mm



GALLERIA FOTOGRAFICA

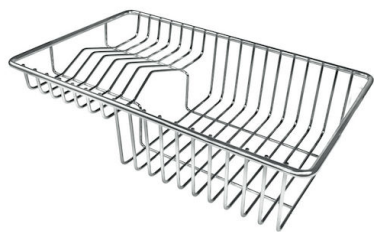


IN DOTAZIONE



Griglia Black
8100 615

ACCESSORI OPZIONALI



Cestello portapiatti inox
8100 303



Vaschetta bianca
8153 100



Vaschetta forata inox
8151 001



Kit Black
8100 037



**Kit grattugia con supporto per
anello e vassoio di raccolta alimenti**
8159 101



Vaschetta forata inox
8151 000



Vaschetta forata inox PVD Copper
8151 008



Vaschetta forata inox PVD Gold
8151 009



**Vaschetta forata inox PVD Gun
Metal**
8151 006

PILETTE AUTOMATICHE OPZIONALI



Piletta automatica - PM
8407 113



Piletta automatica Space Light - PL
8407 117



Piletta automatica Space Push - PP
8407 116



Piletta automatica Space - PA
8407 108